

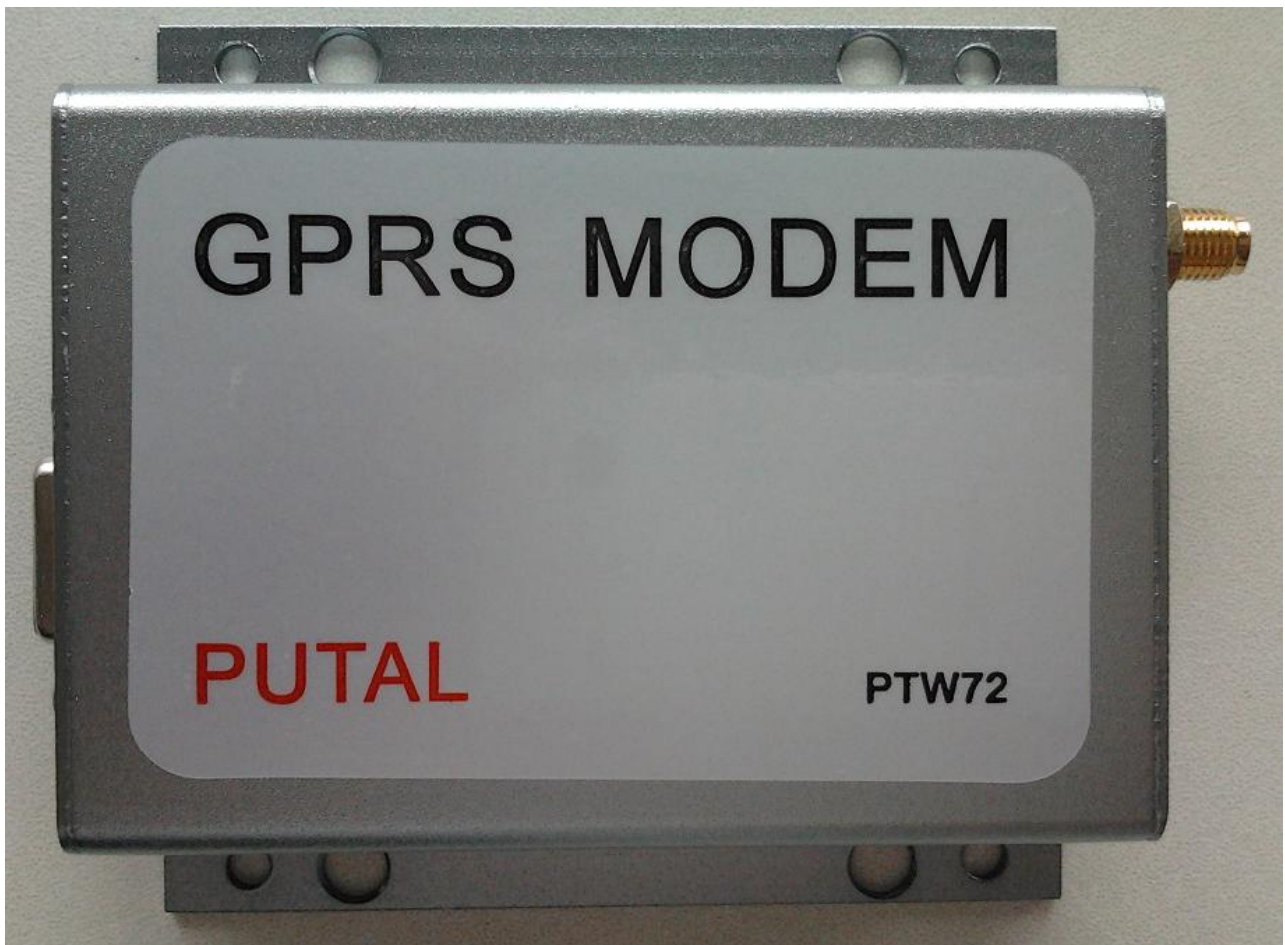
PTW72 GPRS MODEM

（内置 TCP/IP 协议， MMS 彩信协议）

工业猫使用说明书

Revision 1.00

2012-03-25

**Putal**

目 录

1	PTW72 简介.....	3
2	设备介绍.....	4
2.1	整套设备组成.....	4
2.2	PTW72 尺寸及视图.....	5
2.3	天线座和 SIM 卡座端侧视图.....	7
2.3.1	状态指示灯.....	7
2.3.2	抽屉式 SIM 卡座.....	7
2.4	电源口和通讯口端侧视图.....	8
2.4.1	DB9 通讯口定义.....	8
3	利用串口工具调试功能.....	9
4	AT 指令功能实现实例.....	12
4.1	拨打电话.....	12
4.2	TEXT 模式发送短信.....	12
4.3	PDU 模式发送短信.....	12
5	谱泰短信猫软件介绍.....	13
5.1	短信息功能.....	14
5.2	电话簿功能.....	15

1 PTW72 简介

PTW72 GPRS MODEM 工业猫是基于谱泰通信 PTM101 GSM/GPRS 通讯模块的无线数传终端。标准工业规格设计，具有中英文短信收发，彩信图片发送，TCP/IP 数据发送等功能。提供 RS232 接口，直接与用户设备连接，实现 AT 指令控制通讯。

<p>功能指标</p> <ul style="list-style-type: none"> ◆二频段：GSM900/DCS1800 ◆GPRS 多时隙 Class 12 ◆兼容标准：ETSI GSM Phase 2+ Class 4 (2W @ GSM900) Class 1 (1W @ DCS1800) ◆标准 AT 指令集：GSM 07.07 ◆电源电压：5V ◆最大功率通话电流 约 245mA @ GSM900 PCL=5 约 205mA @ DCS1800 PCL=0 ◆射频灵敏度 < -108dBm @GSM900 < -107dBm @DCS1800 <p>机械及环境参数</p> <ul style="list-style-type: none"> ◆尺寸：88 x 62 x 25mm ◆正常工作温度：-20℃~60℃ ◆储存温度：-40℃~85℃ <p>传真功能</p> <ul style="list-style-type: none"> ◆自动传真组 3，Class 1 <p>数据功能</p> <ul style="list-style-type: none"> ◆ GPRS Class 12: downlink max 85.6kbps Uplink max85.6kbps ◆编码方案：CS1, 2, 3, 4 ◆内嵌 TCP/IP 协议 ◆支持 PBCCH 	<p>信息功能</p> <ul style="list-style-type: none"> ◆点对点 (MT/MO) 和蜂窝广播 ◆EMS ◆MMS <p>语音功能</p> <ul style="list-style-type: none"> ◆语音通话，紧急呼叫 ◆全速率，增强型全速率和半速率 FR/EFR/HR ◆回音抑制和噪音消除 <p>应用接口</p> <ul style="list-style-type: none"> ◆电源 VBAT 接口：DC 5V ◆天线接口： 标准 SMA 口，联接外部 GSM 天线 ◆SIM 接口： 抽屉式 SIM 座，支持 1.8v 和 3v SIM 卡， ◆音频接口： 1 组差分麦克风输入接口 1 组差分扬声器输出接口 ◆通讯接口 标准 DB9 RS232，可直接连接 PC 机通讯。 支持标准 GSM 07.07 AT 指令 ◆状态指示灯接口 不同的工作状态输出不同的频率电平
---	--



内置核心模块 PTM101

2 设备介绍

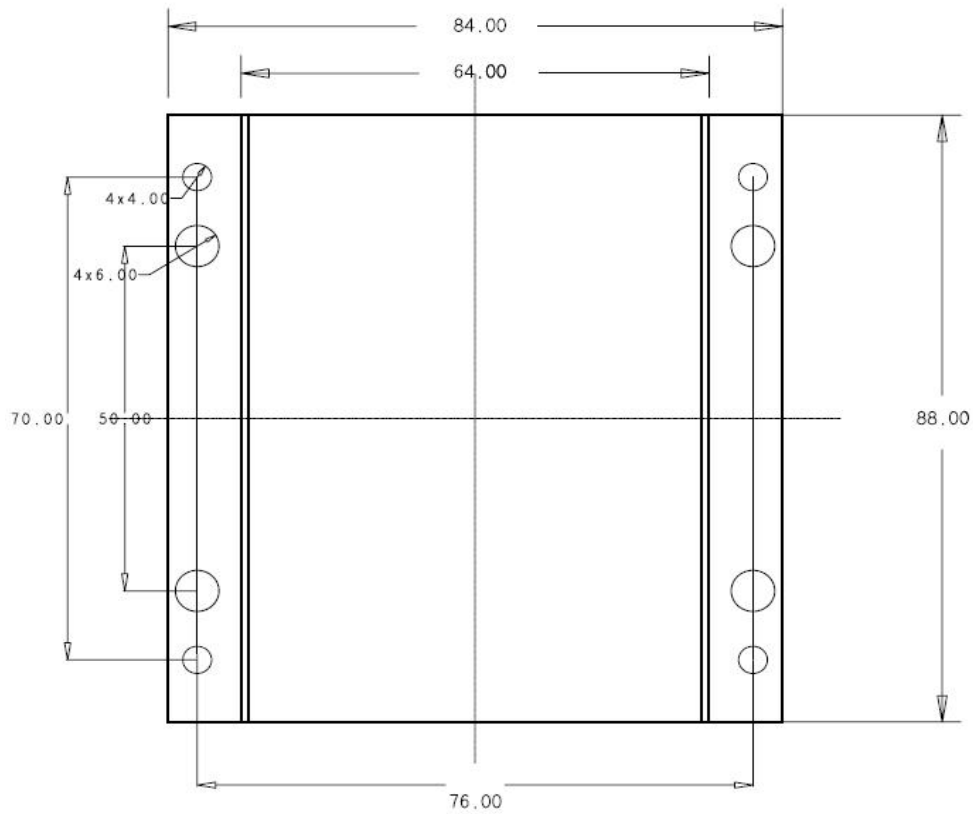
2.1 整套设备组成

整套设备包括：

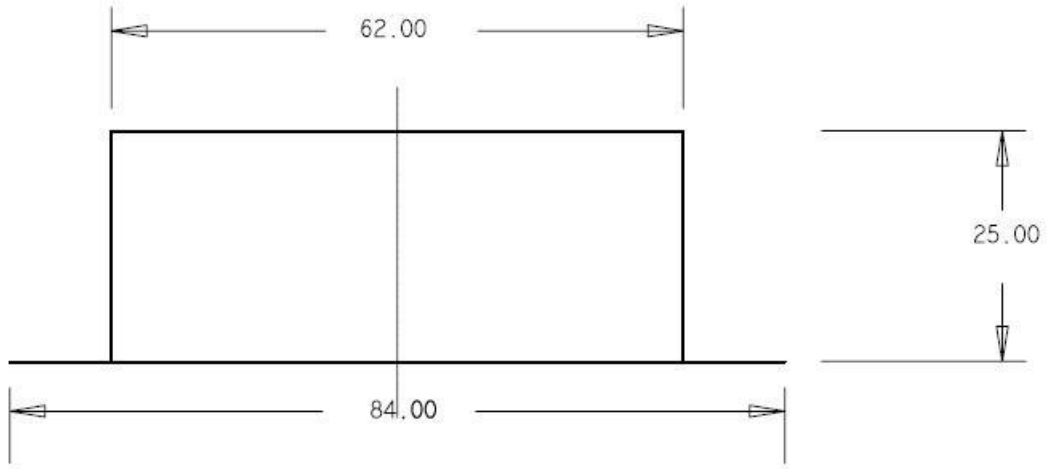
1. PTW72 GSM/GPRS MODEM 设备 1 台。
2. 标准 GSM 天线 1 条。
3. 标准串口线 1 条。
4. 5V/2A 直流电源适配器 1 个。



2. 2 PTW72 尺寸及视图



PTW72 正面尺寸图



PTW72 侧面尺寸图



PTW72 正面视图

2.3 天线座和 SIM 卡座端侧视图

2.3.1 状态指示灯

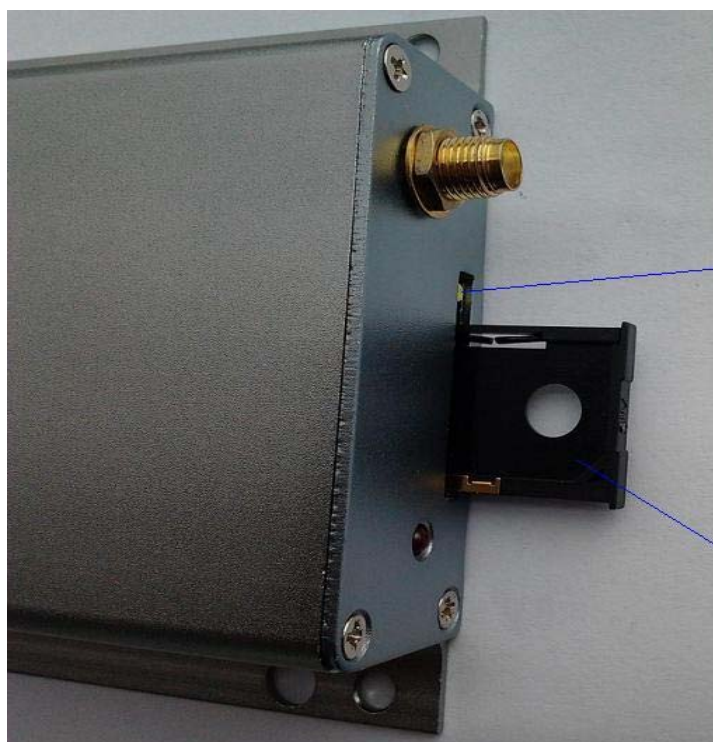
1. PTW72 接通电源后会自动开机，如果工作正常，SIM 卡安装正确，信号良好-----状态指示灯会一直闪烁，亮 1 秒，灭 2 秒。

2. 如果开机后，搜索不到 SIM 卡，或网络信号很差，无法通讯 -----状态指示灯会一直亮。

2.3.2 抽屉式 SIM 卡座



打开抽屉式 SIM 卡座：



注意：
取SIM卡时，务必先断开电源

用小螺丝刀等尖物按下该黄色按钮，SIM卡抽屉托盘将自动弹出一部分，然后手动将其完全抽出，将SIM卡装入抽屉托盘，再插入SIM卡槽

将 SIM 卡装入抽屉式 SIM 卡座：



注意：SIM卡金属面朝上，并推入SIM插槽

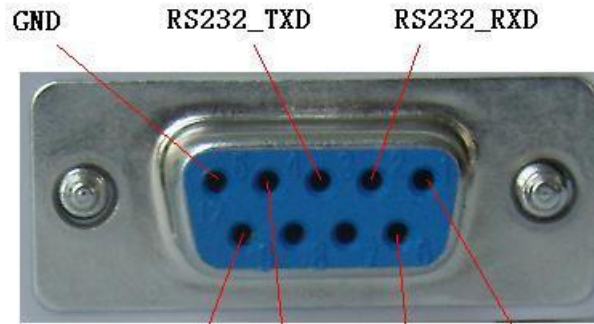
2. 4 电源口和通讯口端侧视图



电源插口

RS232电平
DB9 串口母座

2. 4. 1 DB9 通讯口定义



其中 RS232 串口通讯线:

Pin2: RS232_RXD

Pin3: RS232_TXD

Pin5: GND

注意: PTW72 短信猫默认串口波特率为: 9600

故障诊断: 一般情况下, 设备一上电, 指示灯会常亮, 等一会儿, 指示灯会闪烁, 亮和灭的时间大致分别是 1 秒和 2 秒, 说明设备已正常连接到 GSM 网络。如果指示灯不亮, 说明可能没有开机, 请检查电源是否正确通电; 如果指示灯常亮不闪烁, 请检查 SIM 卡或者卡座是否安装正确, 或者当地信号太弱。

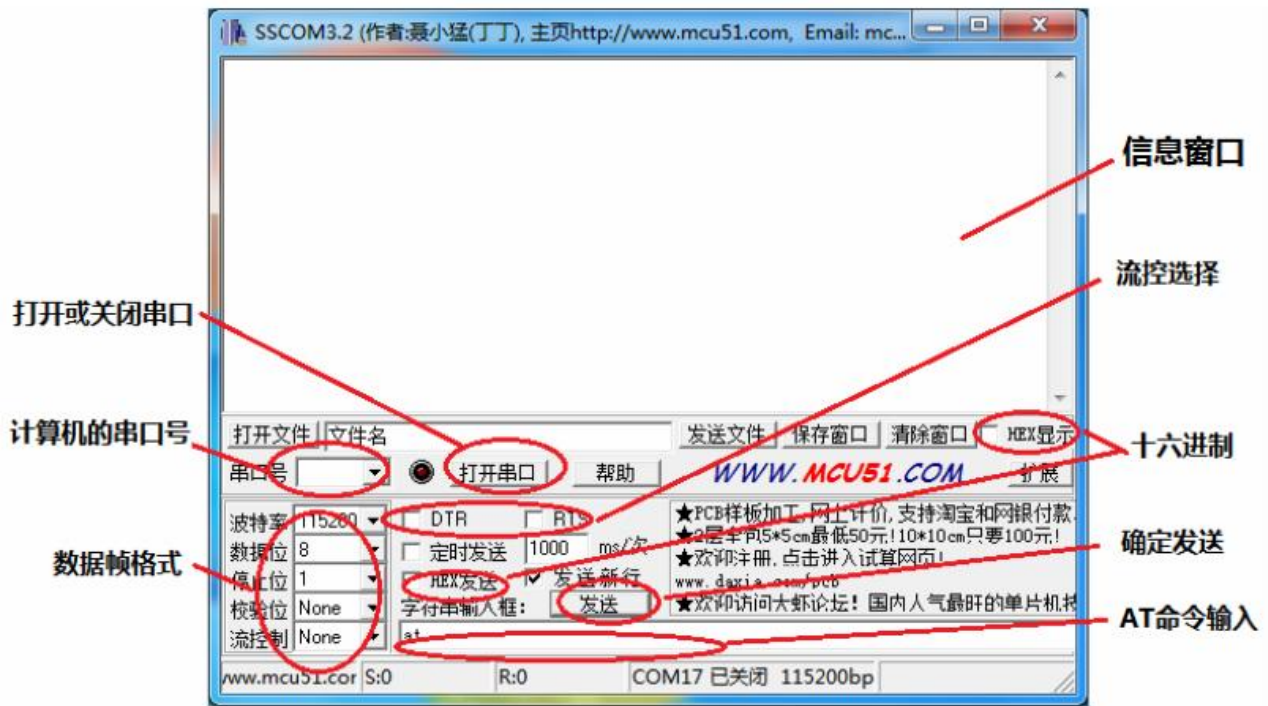
3 利用串口工具调试功能

准备工作:

- (1) 使用直连串口线连接 PTW72 串口于计算机 DB9 串口。
也可以使用标准 USB 转串口线连接 PTW72 与计算机 USB 口。
- (2) 将一张 GSM 网的手机卡 (移动或联通的卡) 插入 SIM 卡座内 (保证安放正确)。
- (3) 接上 PTW72 电源, 检查无误后加电。约一分钟后, 拨打手机卡号码, 如果能够接通, 表示设备已经准备完成, 处于可用状态。
- (4) 打开串口工具 SSCOM

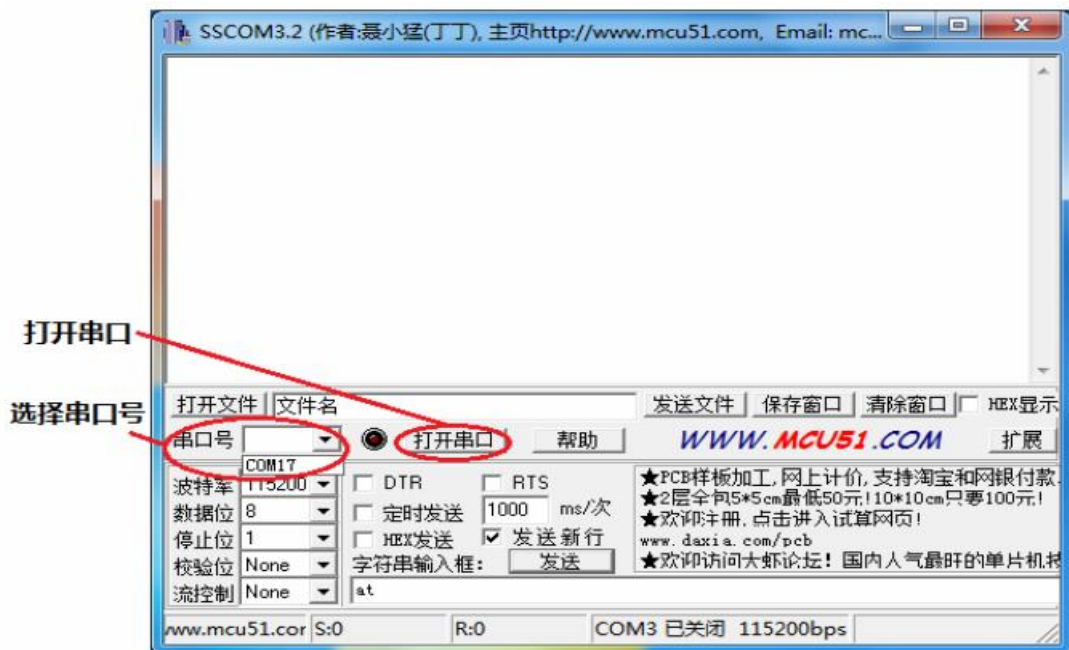
简单测试:

- (1) 打开 SSCOM 软件, 窗口如下:

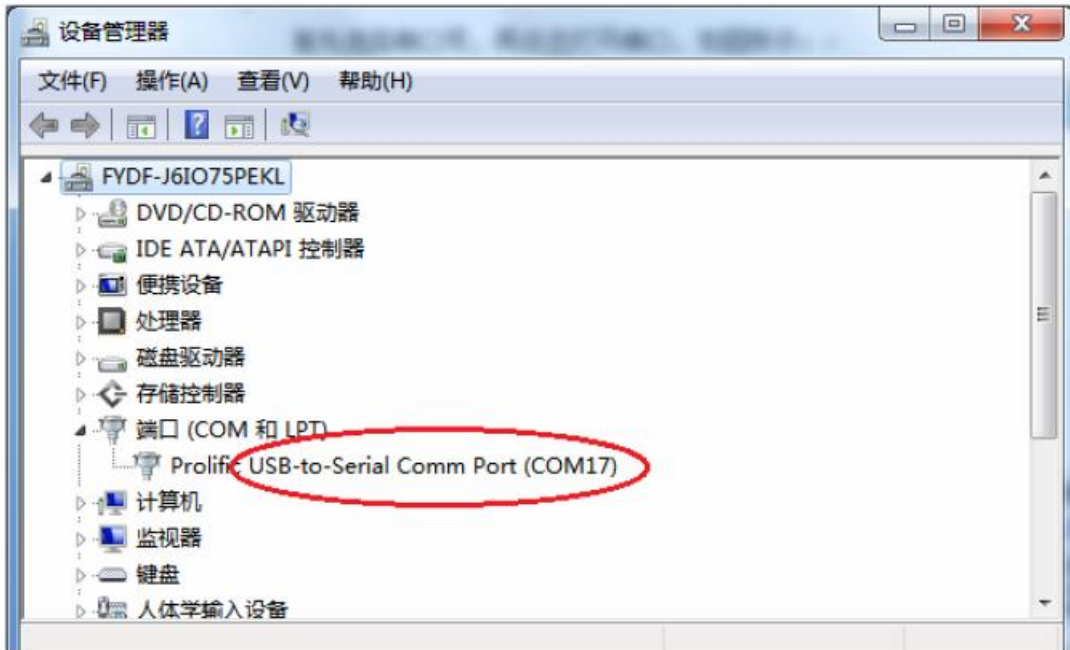


其中:

1. DTR, RTS 选项 --- 不要勾选, 因为 PTW72 采用简单的 3 线串口, 不需要硬件流控。
 2. “发送新行”选项 --- 如果勾选, 则每次发送时, 会在用户输入的指令后自动添加: 回车+换行。发送普通指令时一般都勾选上。但发送短信时, 不要勾选。
 3. HEX 发送选项 --- 如果勾选, 这输入框里的字符将看作 16 进制字符。
 4. PTW72 的默认波特率是 9600。
- (2) 首先选择串口号, 再点击“打开串口”, 如图所示。



- (3) 若点击串口号无任何选择,说明串口与电脑并未接通,请检测 USB 转串口线是否插好或者电脑是否安装驱动,打开电脑的设备管理器可以查看是否有串口接上,如图所示:



- (4) 不同的模块选择的波特率会不一样,PTB301 开发板上的 C200+模块的默认波特率是 115200。

在 AT 命令输入框输入“at”,点击“发送”,窗口会显示“at”和返回的“OK”,说明 SSCOM 设置正确,并可以使用。

注意: DTR 和 RTS 选项框需要勾选上,否则串口会不通。



4. AT 指令功能实现实例

4.1 拨打电话

操作内容:

1. 拨打电话 13016052805
2. 挂断通话

AT 指令实现如下:

```
ATD13016052805;           呼叫 （注意事项：一定要记得加上分号“;”）
.....
ATH                         挂断通话
```

4.2 TEXT 模式发送短信

操作内容:

1. 向 13560384345 发送英文短信 “abcdefg”
- TEXT 格式发送短信息首先将短信息格式设为 TEXT 模式 :
- ```
AT+CMGF=1
```
- 发送 AT+CMGS= YYY [ENTER];其中 YYY 为对方手机号码  
收到[>]响应后再发送 [待发送英文字符][ctrl-Z]

**AT 指令实现如下:**

```
AT+CMGF = 1 -----将短信息设置到 TEXT MODE。
AT+CMGS= “13560384345” [ENTER]
>abcdefg <ctrl+z>
```

### 4.3 PDU 模式发送短信

操作内容:

1. 向 13560384345 发送中文短信 “你好”

PDU 格式发送短信息首先将短信息格式设为 PDU 模式 :

```
AT+CMGF=0
发送 AT+CMGS= YYY [CR];其中 YYY 为 TPDU 的十进制长度
收到[>][SP]响应后再发送 [TPDU][ctrl-Z]
[TPDU]:发送规约数据单元:
TYPE 11
MR 00
DA 0D91683165304843F5 ;13560384345
PID 00
DCS F4
VP 01
```

UDL XX ; XX 不大于 8C

DD ; XX 字节的用户数据,用户数据中最后一个字节为前面 XX-1 个字节的按位累加和。

TPDU 中用户数据前的 PDU 规约头的长度是 15 字节 TPDU 前的服务中心地址[SCA]的长度是 9 字节。

用户数据最长可用到 140 字节。发中文是 pdu 格式为 80 dcs=80

以下例子 发送到 13560384345 报文是 "你好" 译码为 044F60597D 04 长度 数据 4F60597D 是“你好”的 unicode 编码,按照内存的编码格式倒过来了

at 命令 AT+CMGS=019 {\*解释: 15(规约为 15)+4 你好 (8 个字节) =019}

返回 > 发送 0011000D91683165304843F5000801044F60597D 发送符

{\*解释: 前面两个 00 照写;

11 为 TYPE;

00 为 MR,

0D91683165304843F5 为 DA;

00 为 PID;

08 为 DCS;

01 为 VP;

08535A4E07901A4FE1 为 UDL 的内容,就是中文信息部分}

#### AT 指令实现如下:

```
AT+CMGF=0
```

```
OK
```

```
AT+CMGS=019
```

```
> 0011000D91683165304843F5000801044F60597D [ctrl+z]
```

```
+CMGS: 45
```

```
OK
```

## 5 谱泰短信猫软件介绍

Putal Mobile Connect 是谱泰通信公司开发的一个用于演示 GPRS 模块功能的应用软件,该软件安装在 PC 机上,模拟客户的控制系统,通过 UART 口跟 GPRS 模块连接,就可在软件上控制 GPRS 模块实现状态指示,拨打电话,收发短信,管理电话簿,拨号上网等功能,极大地方便了客户的开发设计,并且该软件可以直接作为短信群发应用软件。


Putal Mobile Connect 应用软件界面如下图:



## 5.1 短信息功能

点击功能选区的“短信”按钮，可进行短信的编辑，收件箱，发件箱，草稿箱等管理，可发送中英文，超长短信。



点击收件人输入框右侧的搜索按钮，可以直接从电话簿中任意选取多个电话号码，如下图如示：



## 5.2 电话簿功能

点击功能选择区的“电话簿”按钮，可以对电话簿进行添加，修改，删除，查找等各种操作。并且可以实现开发板 SIM 卡及 PC 机 Putal mobile connect 软件之间电话簿的上传下载（注意：该功能菜单需在电话簿区点击右键出现）。

